

## ΥΛΙΚΑ

ΣΚΥΡΟΔΕΜΑ ΦΕΡΟΝΤΟΣ ΟΡΓΑΝΙΣΜΟΥ

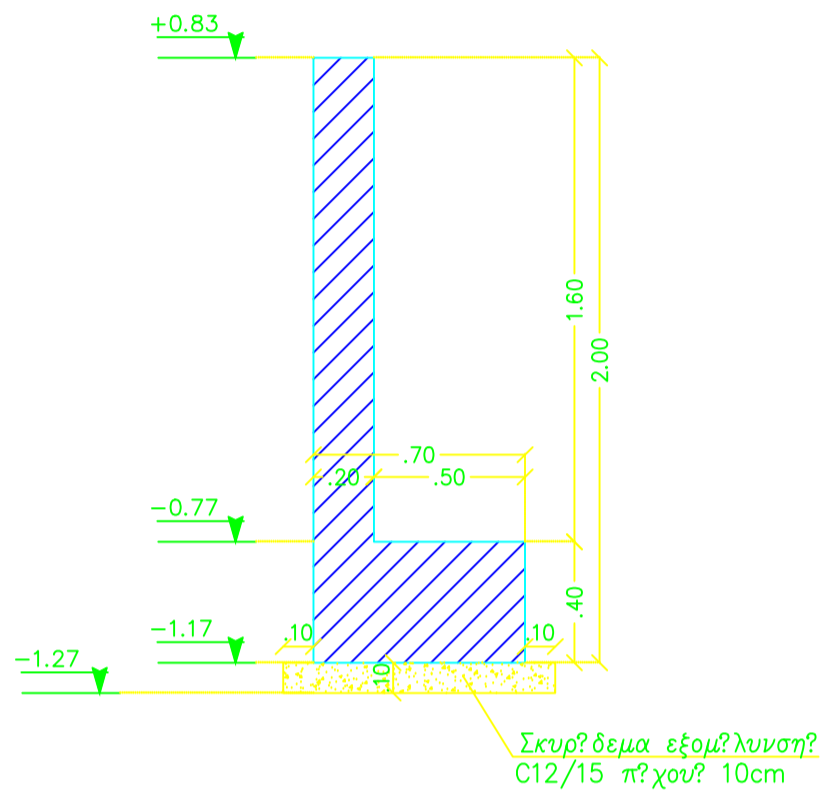
C25/30 (Μέγιστος κόκκος

ΣΚΥΡΟΔΕΜΑ ΚΑΘΑΡΙΟΤΗΤΑΣ  
ΠΟΙΟΤΗΤΑ ΣΙΔΗΡΟΥ ΟΠΛΙΣΜΟΥ

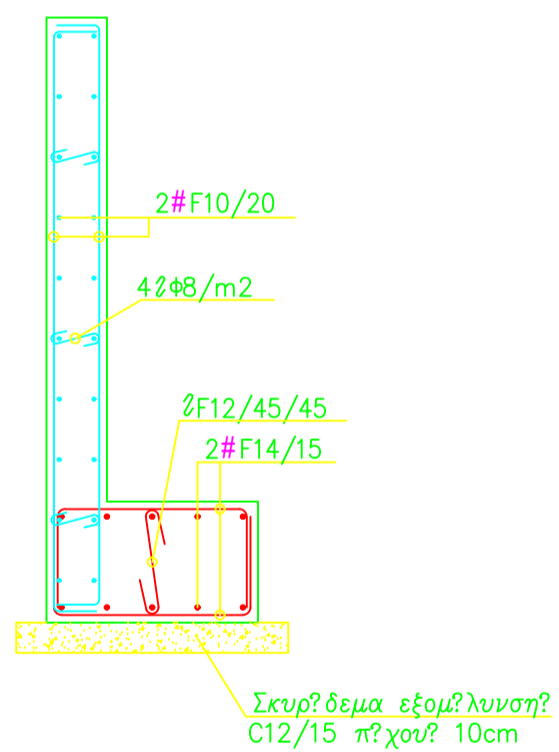
αθρανούς = 20mm)

C12/15

B500C (S 500s)



**ΞΥΛΟΤΥΠΙΚΗ ΤΟΜΗ  
ΤΟΙΧΕΙΟΥ ΠΕΡΙΦΡΑΞΗΣ**  
ΚΛΙΜΑΚΑ 1:25



**ΟΠΛΙΣΜΙΚΗ ΤΟΜΗ  
ΤΟΙΧΕΙΟΥ ΠΕΡΙΦΡΑΞΗΣ**  
ΚΛΙΜΑΚΑ 1:25

## ΔΗΜΟΣ ΣΠΑΤΩΝ - ΑΡΤΕΜΙΔΟΣ ΔΙΕΥΘΥΝΣΗ ΤΕΧΝΙΚΩΝ ΥΠΗΡΕΣΙΩΝ

Έργο : ΜΕΛΕΤΗ ΚΟΙΝΟΧΡΗΣΤΟΥ ΧΩΡΟΥ ΣΤΑΘΜΕΥΣΗΣ Ο.Τ. 77,  
Π.Ε. 3 ΤΗΣ ΔΗΜΟΤΙΚΗΣ ΕΝΟΤΗΤΑΣ ΑΡΤΕΜΙΔΟΣ

Θέση : Ο.Τ. 77 - ΕΠΙ ΤΩΝ ΟΔΩΝ ΛΕΩΦΟΡΟΥ ΑΡΤΕΜΙΔΟΣ & ΑΘΗΝΑΣ-  
(ΚΑΕΚ 050238970001) - ΔΗΜΟΤΙΚΗΣ ΕΝΟΤΗΤΑΣ ΑΡΤΕΜΙΔΟΣ -  
ΔΗΜΟΣ ΣΠΑΤΩΝ / ΑΡΤΕΜΙΔΟΣ (έδρα Σπάτα) - ΝΟΜΟΣ ΑΤΤΙΚΗΣ

Μελέτη : ΑΡΧΙΤΕΚΤΟΝΙΚΗ

Στάδιο Μελέτης : ΟΡΙΣΤΙΚΗ

Θέμα Σχεδίου :

ΛΕΠΤΟΜΕΡΕΙΕΣ ΠΕΡΙΤΟΙΧΙΣΗΣ  
ΞΥΛΟΤΥΠΙΚΗ ΤΟΜΗ  
ΟΠΛΙΣΜΙΚΗ ΤΟΜΗ

Αριθμός Σχεδίου

**A-04**

Κλίμακα : 1:25

Ημερομηνία : ΙΑΝΟΥΑΡΙΟΣ 2016

Μελετητής :

ΤΙΜΟΛΕΩΝ ΣΑΡΛΗΣ

Ο Μηχανικός :

Η Υπηρεσία :

ΤΙΜΟΛΕΩΝ Γ. ΣΑΡΛΗΣ  
ΔΙΠΛ. ΠΟΛΙΤΙΚΟΣ ΜΗΧΑΝΙΚΟΣ  
ΕΘΝΙΚΟΥ ΜΕΤΣΟΒΙΟΥ ΠΟΛΥΤΕΧΝΕΙΟΥ  
ΜΕΛΟΣ Τ.Ε.Ε. ΑΡΙΘΜ. ΜΗΤΡΩΟΥ 93613  
ΦΡΥΝΗΣ 16 - ΕΡΥΘΡΑΙΑ, ΤΗΛ. 210 6205051  
ΑΦΜ: 034811634 - Δ.Ο.Υ: ΚΗΦΙΣΙΑΣ